



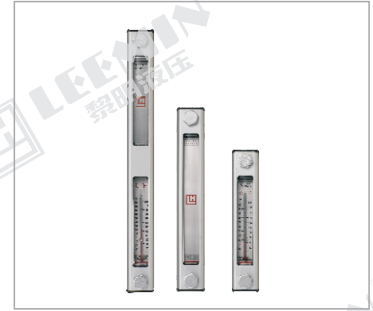
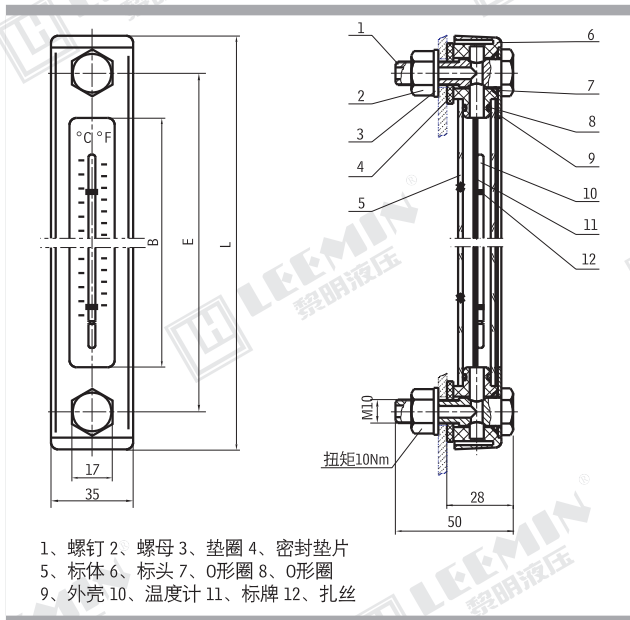
## YWZ - 76 ~ 500系列液位液温计 YWZ - 76~500 LEVEL GAUGE SERIES

### (一) 简介

我公司生产的 YWZ 系列液位液温计是油箱，润滑装置，冷却箱和齿轮传动箱上的必备附件，它可指示液位及液温的高低。

本产品具有设计新颖，美观，液位和液温显示清楚，富有立体感等特点，它具有装配性能优越，坚固、防裂、防震、防漏等优点。该产品根据油箱容量，设计成30种不同的规格。产品实行三包，欢迎广大用户选用。

### (二) 安装外形尺寸 MOUNTING SIZE



### (三) 型号说明 MODEL CODE

YWZ · □ - □ □ □ □

B: 其余介质 ( 请问本公司 )

C: 介质为柴油

T: 带温度计 With thermometer

省略: 不带温度计 Omit if without thermometer

螺钉中心距 Dimensions: E

BH: 介质为水—乙二醇 water glycol

省略: 介质为一般液压油 Omit if hydraulic oil

液位液温计 Level gauge

### (四) 温度范围及承受压力

温度Temp.range:-20°C至+100°C 并以摄氏和华氏表示

压力Pressure class:0.1 ~ 0.15MPa

### (五) 安装方法及附件

根据选用规格的中心距(E)尺寸，加工好二个安装孔，例如油箱的壁厚≤10mm时，二只安装螺钉的光孔为φ11mm；若油箱的壁厚>10mm时，二只安装螺钉的螺纹孔为M10。要对以上两种孔的平面进行处理，以防止安装后漏油。液位计附件：螺母、垫圈、密封平垫圈各两只，均由我公司提供。

### (六) 订货须知

根据油箱液位来选择规格，若需螺孔中心距为250mm的不带温度计的液位计，型号为YWZ-250；若需带温度计，则型号为YWZ-250T。

注：本产品表面切勿与香蕉水接触。

注：1、YWZ系列可与YD型液位计单向阀配套使用，使拆装液位计时不须把油箱油液放掉。

2、YD型尺寸见141页。

3、YWZ用于水—乙二醇时，不能带温度计。

型号 Model	尺寸 Size (mm)		
	L	E	B
YWZ-76	108	76	37
YWZ-76T			
YWZ-80	112	80	42
YWZ-80T			
YWZ-100	132	100	62
YWZ-100T			
YWZ-125	157	125	87
YWZ-125T			
YWZ-127	159	127	89
YWZ-127T			
YWZ-150	182	150	112
YWZ-150T			
YWZ-160	192	160	122
YWZ-160T			
YWZ-200	232	200	162
YWZ-200T			
YWZ-250	282	250	212
YWZ-250T			
YWZ-254	286	254	216
YWZ-254T			
YWZ-300	332	300	262
YWZ-300T			
YWZ-350	382	350	312
YWZ-350T			
YWZ-400	432	400	362
YWZ-400T			
YWZ-450	482	450	412
YWZ-450T			
YWZ-500	532	500	462
YWZ-500T			