



HED5型柱塞式压力继电器 HED5 PISTON PRESSURE SWITCH

(一) 功能说明

1、HED5型压力继电器是柱塞式结构。其组成包括阀体(1)带柱塞(2)的插件，压缩弹簧(3)，调节件(4)和微动开关(5)。

2、被测压力作用于柱塞(2)，此柱塞压弹簧座(6)，并克服弹簧(3)的可无级调整的力。弹簧座(6)把柱塞(2)的运动传递给开关(5)。于是电器触点按设计要求接通或断开。

3、机械挡块保护开关(5)防止压力过高时损坏。

FUNCTION

1、The HED 5 series piston pressure switch is a piston pressure switch . It is composed of bowl (1), insert of piston (2), spring (3) adjuster (4) and micro-switch (5).

2、Controlled pressure is applied on the piston (2) and through the spring (3) the force transmits to the switch (5), The electrical circuit will be turned on or off as designed in this time.

3、The machine dog protects the pressure switch from damage caused by over pressure.

(二)型号说明 MODEL CODE

HED50□20 / □□□

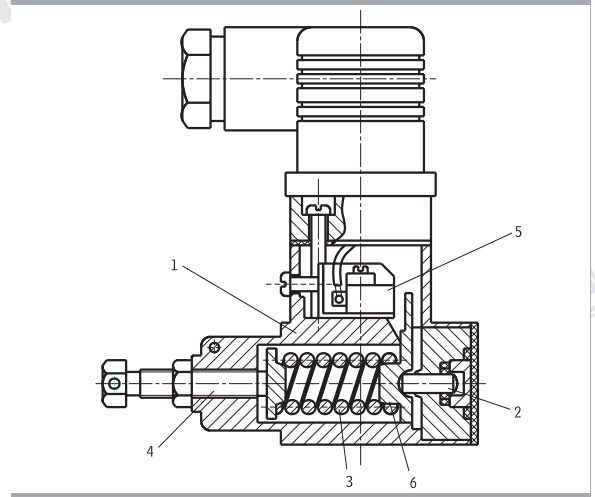
P: 板式安装
Plate connection
A: 内螺纹安装
Inter thread connection
K: 外螺纹安装
Outer thread connection

20系列 Series
(20~29的安装尺寸保持一致)
(20-29 installation and connection dimensions remain the same)

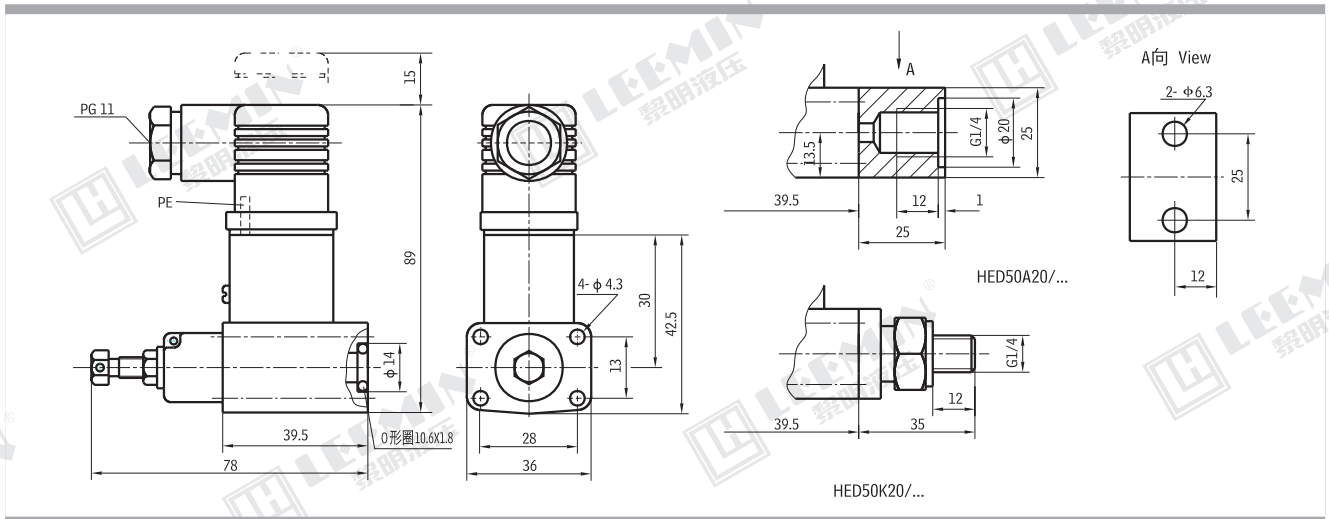
其它细节用文字说明
Further details to be stated in text

省略: 无指示灯
Omit without Lamp
L24: 带24V指示灯 With lamp 24V
L220: 带220V指示灯 With lamp 220V

最高设定压力为5MPa=50bar
最高设定压力为21MPa=210bar
最高设定压力为35MPa=350bar
Max. adjustable pressure



(三)外形尺寸 SIZE



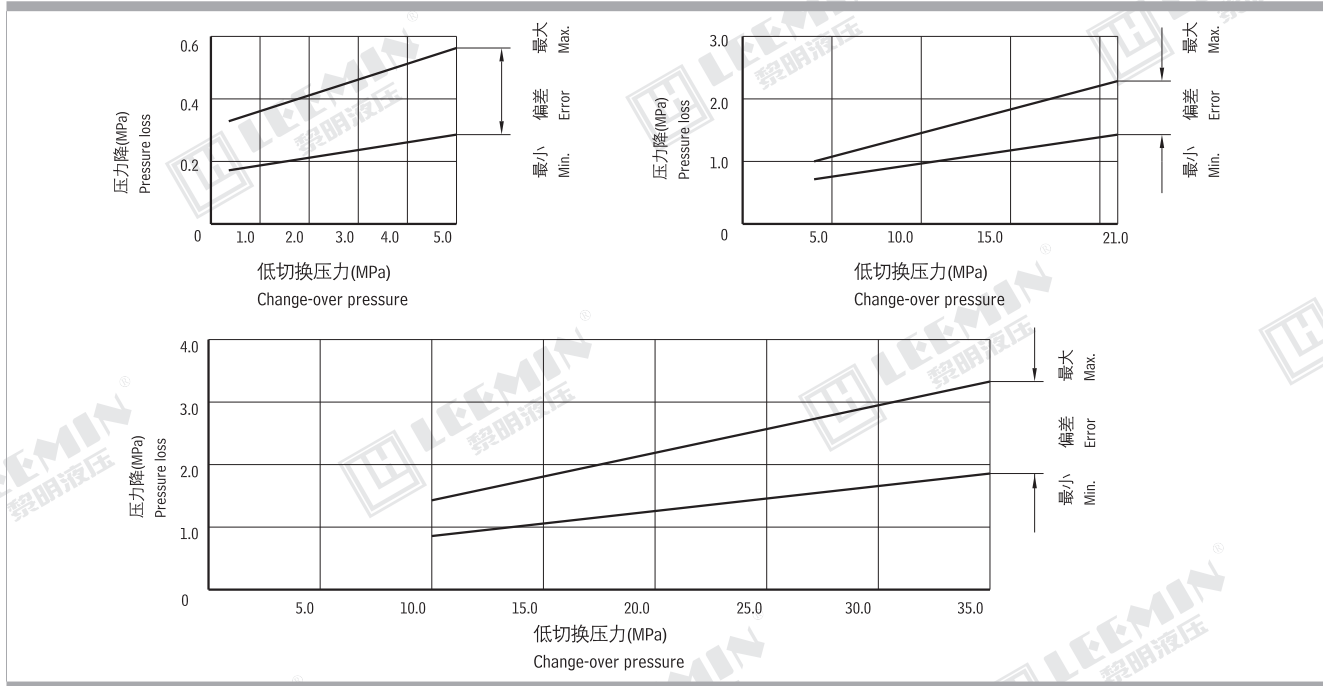


(四)技术参数 TECHNICAL DATA

使用介质 Medium	矿物油 Mineral oil	
温度范围 Temp range (°C)	-20 ~ +80	
粘度范围 Viscosity range (cst)	2.8 ~ 380	
切换精度 Change over accuracy	小于压力设定范围的 ±1% Less than setting up pressure ±1%	
切换频率 Change over frequency	至UP to 80 / min	
设定范围 Setting up range (MPa)		
额定压力 Rated pressure	最高工作压力 Max. pressure	设定范围 Setting up range
5	25	0.3 ~ 5
21	35	4 ~ 21
35	35	10 ~ 35

注：为了延长此压力继电器的使用寿命，应该安装成防止它受振动，还应该采取防止压力尖峰到达压力继电器

(五)压力降 PRESSURE LOSS



(六)终端接线符号 SYMBOL CONNECTOR WIRING

